

## Cucine ad alta produttività Brasiera gas basculante compound a muro 60 litri

ARTICOLO N° \_\_\_\_\_

MODELLO N° \_\_\_\_\_

NOME \_\_\_\_\_

SIS # \_\_\_\_\_

AIA # \_\_\_\_\_

**586168 (PFET06GVCO)**Brasiera a gas basculante,  
con fondo in compound, 60  
lt., a sbalzo (w)

### Descrizione

#### Articolo N° \_\_\_\_\_

Costruzione in acciaio inox AISI 304. Vasca conforme ai contenitori GN; fondo in compound di 18 mm di spessore (15 mm di acciaio dolce e 3 mm di acciaio AISI 316). Coperchio coibentato e controbilanciato. Basculamento motorizzato con velocità variabile. La brasiera può essere inclinata a 90° per facilitare il versamento dei cibi. Robusti bruciatori con accensione elettronica e controllo di serie.

Termostato di sicurezza contro il surriscaldamento della brasiera in caso di anomalie.

Un preciso controllo elettronico della temperatura fondo vasca che assicura una veloce reazione e una perfetta aderenza al procedimento di cottura pre-programmato tra 50° e 250°C. Può essere usata per stufare o cuocere a vapore (con coperchio aperto); sobbollire e bollire (con coperchio aperto o chiuso).

Pannello di controllo TOUCH. Funzione "SOFT". Possibilità di memorizzare le ricette con processo di cottura in fase singola o multifase e con diverse impostazioni di temperatura. Sensore di temperatura incorporato per un preciso controllo del processo di cottura. Grado di protezione all'acqua IPX 6. Configurazione: a sbalzo.

### Caratteristiche e benefici

- Dimensione della vasca conforme ai contenitori GN.
- I sensori di temperatura forniscono un efficace controllo della temperatura: la potenza è fornita quando richiesto per mantenere la temperatura impostata in maniera precisa.
- L'ottimale distribuzione del calore nel cibo fornisce risultati migliori di cottura in termini di gusto, colore, consistenza e preserva le caratteristiche nutrizionali.
- Facile da pulire grazie alle superfici, bordi e angoli ad ampio raggio.
- Pannello di controllo con protezione all'acqua IPX6.
- Vasca motorizzata inclinabile con velocità variabile e funzione "ARRESTO SOFT". Inclinazione fino a 90° per facilitare il versamento e le operazioni di pulizia.
- Sensore di temperatura incorporato per un controllo preciso del processo di cottura.
- Nessun superamento limite temperatura di cottura, reazione rapida
- Connessione USB per aggiornare facilmente il software, caricare/scaricare ricette e controllo HACCP.
- Apparecchiatura multifunzionale utilizzata per la rosolatura, stufatura, bollitura e cottura a vapore.
- Predisposizione per la connettività per l'accesso in tempo reale alle apparecchiature collegate da remoto e monitoraggio dei dati (richiede un accessorio opzionale).

### Costruzione

- Rivestimento est. e struttura int. in acciaio inox AISI 304.
- Superficie di cottura multiuso: fondo in compound con spessore di 18 mm, rivestimento con 3 mm di acciaio inox AISI 316L saldato perfettamente al fondo. La superficie è resistente alla deformazione e insensibile agli sbalzi termici.
- Vasca realizzata in acciaio inox AISI 304, in un pezzo unico stampato con base arrotondata e igienica. Sabbata con superficie antiaderente.
- Coperchio a doppia parete e coibentato in 1.4301 (AISI 304), montato sull'asse trasversale della macchina, controbilanciato e grazie a delle particolari cerniere rimane aperto in tutte le posizioni
- Robusti bruciatori con accensione elettronica per un funzionamento più sicuro. Funzionamento con gas metano e GPL (a richiesta).
- Rubinetto miscelatore integrato disponibile come accessorio per facilitare il riempimento e la pulizia.
- Presenza minima di fenditure per i più alti standard igienici.
- Impugnatura resistente al calore con superficie antiscivolo.
- Pannello di controllo "TOUCH" inclinato, frontale e ad incasso con rivestimento resistente ai graffi, dotato di funzioni auto-esplicative che guidano l'operatore per tutta la cottura: visualizzazione

Approvazione: \_\_\_\_\_

- simultanea di temperatura effettiva e impostata, tempo di cottura impostato e residuo; ora legale, funzione "SOFT" per la cottura di cibi delicati; 9 livelli di potenza, da delicato a massima potenza; timer per la partenza ritardata, visualizzazione rapida degli errori.
- Possibilità di memorizzare le ricette come processo di cottura singolo o multifase, con diverse imp. di temp.
  - Può essere predisposta per il taglio dei picchi o eventuali sistemi di controllo esterno (opzionale).
  - 98% dei materiali riciclabili, materiale di imballaggio privo di sostanze nocive
  - Pannello GuideYou - attivabile dall'utente tramite impostazioni - per impostare facilmente le ricette multifase, garantendo una cottura corretta e controllata e una migliore ottimizzazione dell'apparecchiatura. Il sistema fornirà promemoria di manutenzione, in linea con il programma ESSENTIA, aiutando l'utente a prendersi cura adeguatamente del prodotto, evitando tempi di inattività
  - Il pannello di controllo TOUCH, a LED ad alta visibilità e luminosità, presenta icone e opzioni di comando intuitivi e autoesplicativi. Il display visualizza:  
 Temperatura effettiva e impostata.  
 Tempo di cottura impostato e residuo.  
 Fase di preriscaldamento (se attivata).  
 Pannello GuideYou (se attivato).  
 Funzione di avvio Soft per raggiungere la temperatura in modo fluido.  
 9 livelli di controllo potenza, dalla sobbollitura all'ebollizione intensa.  
 Modalità a pressione (modelli specifici).  
 Impostazioni ON/OFF del mescolatore (nei modelli di pentole tonde).  
 Codici di errore per una rapida risoluzione dei problemi.  
 Promemoria per la manutenzione

### Sostenibilità



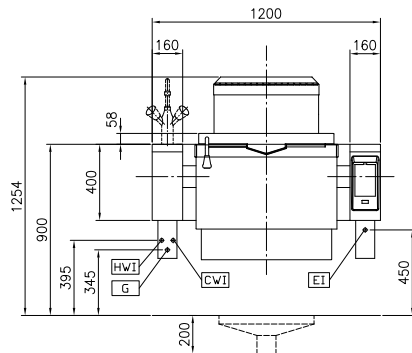
- Alta qualità di isolamento termico della vasca permette di risparmiare energia e di mantenere basse le temp. in cucina

### Accessori opzionali

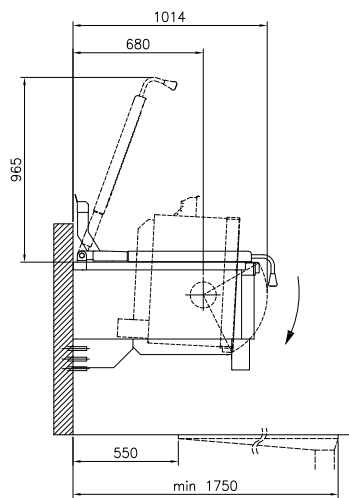
- Setaccio gnocchi per pentola 80 lt. PNC 910053
- Raschietto per setaccio gnocchi PNC 910058
- Bacinella forata con maniglie GN 1/1 H=150 mm per PNC 910212
- Colino forato per brasiere (PFEN/PUEN) PNC 911577
- Colino per brasiere (PFEN/PUEN) PNC 911578
- Alzatina per unità basculanti (L=1200mm) PNC 912184
- Presa di corrente (CEE), 16A/400V/IP67 PNC 912468
- Presa di corrente (CEE), 32A/400V/IP67 PNC 912469
- Presa di corrente integrata (SCHUKO), 16A/230V, IP68, blu-bianca PNC 912470
- Presa di corrente - 16A/230V/IP55 PNC 912471
- Presa di corrente - 16A/400V/IP55 PNC 912472

- Presa di corrente integrata (SCHUKO), 16A/230V/IP55 PNC 912473
- Presa di corrente integrata (CEE), 16A/IP67, blu-bianca PNC 912474
- Presa di corrente inclusa - 23, 16A/230V/IP54 PNC 912475
- Presa di corrente integrata (SCHUKO), 16A/IP54, blu PNC 912476
- Presa di corrente - 16A/400V/IP54 PNC 912477
- Kit profilo di connessione tra unità con alzatina, 900 mm PNC 912499
- Interruttore principale 25A, 2.5mm2 per unità a gas (montato in fabbrica) PNC 912702
- Telaio di supporto bacinelle GN 1/1 per brasiere basculanti PNC 912709
- Carico automatico acqua (calda/fredda) per unità basculanti (deve essere ordinato con rubinetto acqua) PNC 912735
- Doccetta per unità basculanti - contro parete (H=400mm - montata in fabbrica) PNC 912775
- Rubinetto da 2" per brasiere basculanti (modelli PUET/PFET) PNC 912780
- Pannello di controllo esterno touch per unità basculanti PNC 912782
- Interruttore di arresto di emergenza PNC 912784
- Kit profilo di connessione tra unità con alzatina, lato destro PNC 912981
- Kit profilo di connessione tra unità con alzatina, lato sinistro PNC 912982
- Raschietto senza impugnatura per modello PFEX/PUEX PNC 913431
- Raschietto con impugnatura verticale per modello PFEX/PUEX PNC 913432
- Rubinetto acqua con 2 manopole, 150x600 mm PNC 913554
- Rubinetto acqua con 2 manopole, 150x450 mm PNC 913555
- Rubinetto acqua con 2 manopole, 150x600 mm PNC 913556
- Rubinetto acqua con 2 manopole, 150x450 mm PNC 913557
- Rubinetto acqua con 2 manopole per unità ProThermetic PNC 913567
- Rubinetto acqua con 1 manopola per unità ProThermetic PNC 913568
- KIT CONNETTIVITA' PER PENTOLE & BRASIERE PROTHERMETIC (ECAP) PNC 913577

Fronte

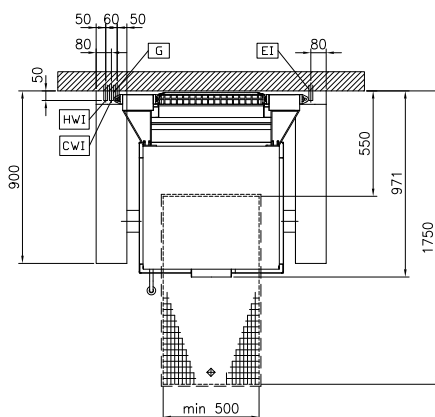


Lato



CWII = Attacco acqua fredda      HWI = Attacco acqua calda  
EI = Connessione elettrica  
G = Connessione gas

Alto



## Accessori opzionali

- Setaccio gnocchi per pentola 80 lt. PNC 910053
- Raschietto per setaccio gnocchi PNC 910058
- Bacinella forata con maniglie GN 1/1 H=150 mm per PNC 910212
- Colino forato per brasiere (PFEN/PUEN) PNC 911577
- Colino per brasiere (PFEN/PUEN) PNC 911578
- Alzatina per unità basculanti (L=1200mm) PNC 912184
- Presa di corrente (CEE), 16A/400V/IP67 PNC 912468
- Presa di corrente (CEE), 32A/400V/IP67 PNC 912469
- Presa di corrente integrata (SCHUKO), 16A/230V, IP68, blu-bianca PNC 912470
- Presa di corrente - 16A/230V/IP55 PNC 912471
- Presa di corrente - 16A/400V/IP55 PNC 912472
- Presa di corrente integrata (SCHUKO), 16A/230V/IP55 PNC 912473
- Presa di corrente integrata (CEE), 16A/IP67, blu-bianca PNC 912474
- Presa di corrente inclusa - 23, 16A/230V/IP54 PNC 912475
- Presa di corrente integrata (SCHUKO), 16A/IP54, blu PNC 912476
- Presa di corrente - 16A/400V/IP54 PNC 912477
- Kit profilo di connessione tra unità con alzatina, 900 mm PNC 912499
- Interruttore principale 25A, 2.5mm<sup>2</sup> per unità a gas (montato in fabbrica) PNC 912702
- Telaio di supporto bacinelle GN 1/1 per brasiere basculanti PNC 912709
- Carico automatico acqua (calda/fredda) per unità basculanti (deve essere ordinato con rubinetto acqua) PNC 912735
- Doccetta per unità basculanti - contro parete (H=400mm - montata in fabbrica) PNC 912775
- Rubinetto da 2" per brasiere basculanti (modelli PUET/PFET) PNC 912780
- Pannello di controllo esterno touch per unità basculanti PNC 912782
- Interruttore di arresto di emergenza PNC 912784
- Kit profilo di connessione tra unità con alzatina, lato destro PNC 912981
- Kit profilo di connessione tra unità con alzatina, lato sinistro PNC 912982
- Raschietto senza impugnatura per modello PFEX/PUEX PNC 913431
- Raschietto con impugnatura verticale per modello PFEX/PUEX PNC 913432
- Rubinetto acqua con 2 manopole, 150x600 mm PNC 913554
- Rubinetto acqua con 2 manopole, 150x450 mm PNC 913555
- Rubinetto acqua con 2 manopole, 150x600 mm PNC 913556
- Rubinetto acqua con 2 manopole, 150x450 mm PNC 913557
- Rubinetto acqua con 2 manopole per unità ProThermetic PNC 913567
- Rubinetto acqua con 1 manopola per unità ProThermetic PNC 913568

Cucine ad alta produttività  
Brasiera gas basculante compound a muro 60 litri

L'azienda si riserva il diritto di apportare modifiche ai prodotti senza preavviso



**Electrolux**  
PROFESSIONAL

## Cucine ad alta produttività Brasiera gas basculante compound a muro 60 litri

- KIT CONNETTIVITA' PER PENTOLE & BRASIERE PROTHERMETIC (ECAP) PNC 913577

### Elektrico

Tensione di alimentazione:

586168 (PFET06GVCO) 230 V/1N ph/50/60 Hz

Watt totali: 0.2 kW

### Gas

Potenza gas: 16 kW

### Installazione

Tipologia di installazione Installazione a muro

### Informazioni chiave

Configurazione: Rettangolare;Ribaltabile

Temperatura MIN: 50 °C

Temperatura MAX: 250 °C

Larghezza recipiente rettangolare: 680 mm

Altezza recipiente rettangolare: 158 mm

Profondità recipiente rettangolare: 558 mm

Dimensioni esterne, larghezza: 1200 mm

Dimensioni esterne, profondità: 900 mm

Dimensioni esterne, altezza: 400 mm

Peso netto: 210 kg

Capacità netta contenitore: 45 lt

Meccanismo di inclinazione Automatico

Coperchio doppio rivestimento ✓

Tipologia di riscaldamento Diretto



Cucine ad alta produttività  
Brasiera gas basculante compound a muro 60 litri

L'azienda si riserva il diritto di apportare modifiche ai prodotti senza preavviso

2023.06.23